

Weber ATD 10-120 extrem niedriger Heber



Merkmale

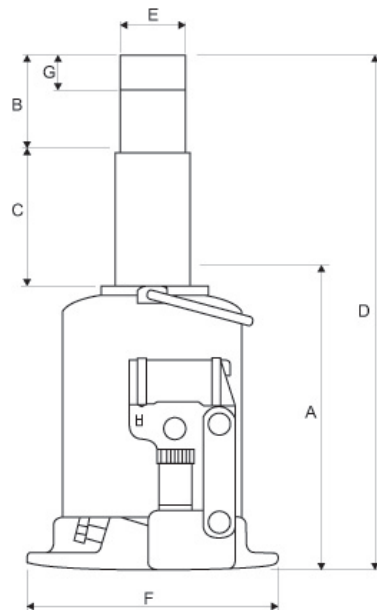
- Die ballenförmige Standfläche vermindert die Seitenkräfte.
- Überlastsicherung durch Überdruckventil.
- Einsetzbar Temperaturen von - 20°C bis +70°C.

WICHTIG - NICHT GEEIGNET

- Bitte nicht verwenden in Umgebungen mit Laugen, Säuren usw. und nicht für eine Dauerbelastung.

Norm:

- EN12100-1/2, EN13157
- DIN76024, VBG8



Typ	Tragfähigkeit (kg)	A (mm)	B (mm)	C (mm)	D (mm)	E (mm)	F (mm)	G (mm)	Gewicht (kg)	Artikel-Nr.
ATD10-120	10000	120	65/105	49	234/274	39,5	164 X 160	5/45	6,9	2707008